

SNIPER-WL

Sensore Doppia tecnologia Radio
Bidirezionale 868 Mhz

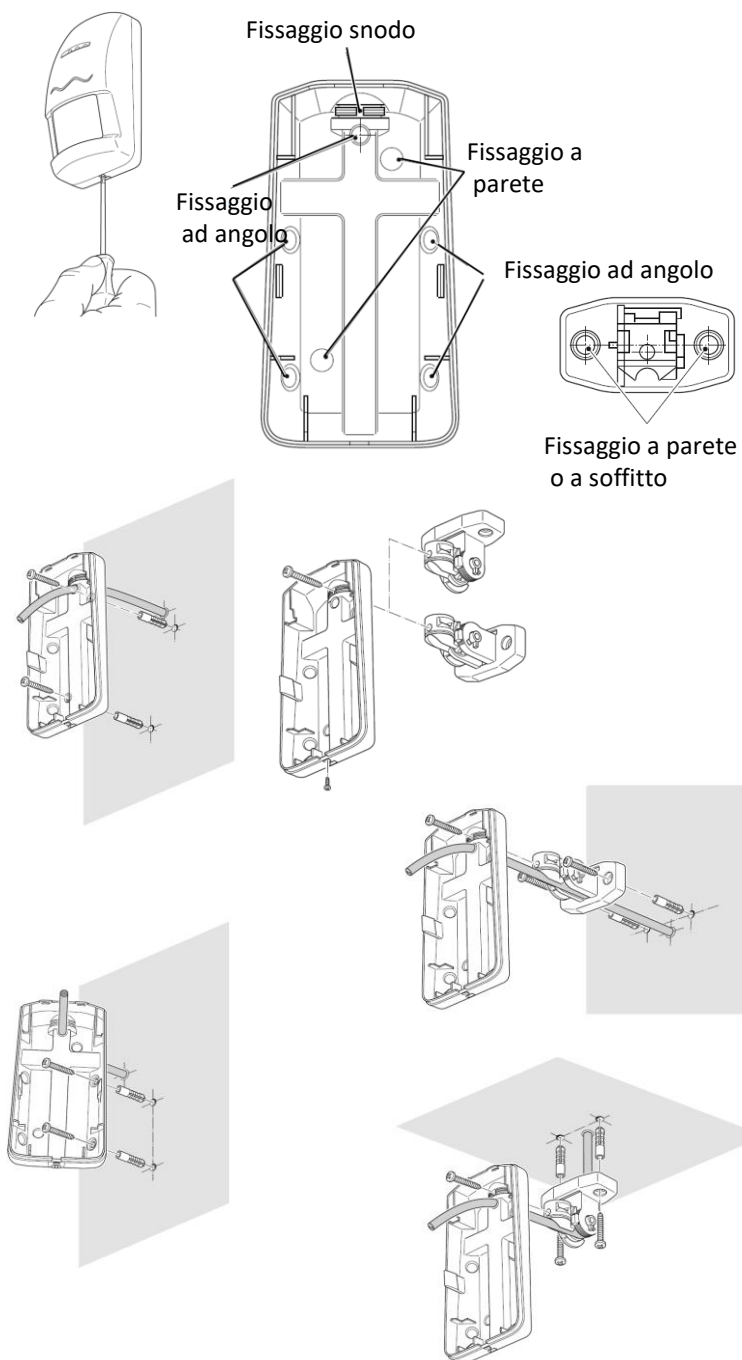


MANUALE DI INSTALLAZIONE

Caratteristiche

- Sensibilità di rilevazione selezionabile.
- Antiflicker.
- Microonda microstrip emissione impulsata.
- Lente Fresnell 18 fasci su 4 piani.
- Copertura 90° per 15 mT ad altezza di installazione di 2,1 mt.
- -Installazione parete angolo snodo.
- Snodo regolazione 90° orizz. 30° vert.
- Assorbimento riposo 26 uA.
- Alimentazione: 3,6v- n.1 batteria litio da 3v6 mod. ER14505 cablata AA 2,4Ah.
- Autonomia 3 anni (ad uso standard).
- Freq. Radio 868MHz-FM bidirezionale.
- Protezione antimanomissione tamper.
- Supervisione radio.
- Segnalazione ottica stato batteria.
- Blocco rilevazione di 2 minuti a impianto disinserito, nullo ad impianto inserito.

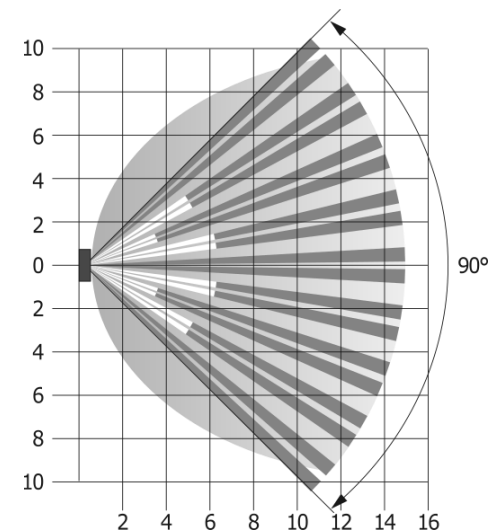
Lo SNIPER-WL offre il vantaggio di due diversi livelli di sensibilità, che consentono di scegliere quella più idonea al sito da proteggere, ottenendo così il miglior rapporto tra massima capacità di rilevazione e minima possibilità di segnalazione errata.



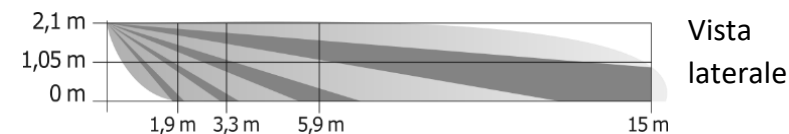
! ATTENZIONE: Prima di ogni prova associare il sensore al ricevitore.

DIAGRAMMI DI COPERTURA

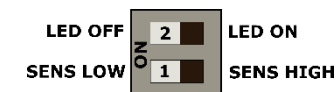
Vista dall'alto



Area di rilevazione: ■ Infrarosso ■ Microonda



Vista laterale



Dip1 Pos OFF LED ON

Visualizzazioni abilitate, l'accensione del LED VERDE conferma la ricezione dell'allarme sul ricevitore

Dip1 Pos ON LED OFF

Visualizzazioni disabilitate

Dip3 Pos OFF SENS HIGH

Sensibilità standard

Dip3 Pos ON SENS LOW

Bassa sensibilità Indicate per siti che presentano instabilità ambientali

 **ATTENZIONE: Prima di ogni prova associare il sensore al ricevitore.**

1 Guida all'installazione

Scegliere il punto di installazione più idoneo per entrambe le tecnologie e, se possibile, posizionare l'unità verso l'interno del sito e lontano da porte, finestre, macchinari in movimento e sorgenti di calore. La massima copertura si ottiene installando il rilevatore ad una altezza di 2.1 m; assicurarsi che il sensore abbia una visuale libera di fronte a sé.

2 INSERIMENTO BATTERIA Connettere la batteria e attendere circa 2 minuti per il raggiungimento del regime di funzionamento; durante questo tempo il LED VERDE ed il LED ROSSO lampeggeranno alternativamente. A raggiungimento regime i LED smetteranno di lampeggiare

3. APPRENDIMENTO L'apprendimento del sensore nel sistema può essere effettuato generando un allarme Tamper (rilasciando il pulsante Tamper) o inserendo la batteria nella fase di apprendimento.

4. TEST COPERTURA RADIO Con la batteria sconnessa tenere premuto il Tamper e connettere la batteria, all'accensione del led verde rilasciare il Tamper. Il lampeggio del led verde indica un buon segnale radio, il lampeggio del led rosso ed led verde indica segnale radio **NON** idoneo, il non lampeggio indica assenza di segnale. Per uscire dal Test premere il Tamper o attendere 4 minuti.

5. WALK TEST Alla richiusura del coperchio il sensore si predispone per 3 minuti al test di copertura. Regolare il trimmer al minimo (portata 4-15 mt), portarsi all'estremità dell'area da proteggere e, a LED spenti, muoversi verso il sensore verificando le rilevazioni di uW tramite il LED VERDE. Qualora non si abbia l'accensione del LED aumentare la portata ruotando il trimmer in senso orario, ripetere la prova fino ad ottenere la condizione richiesta. **N.B.: La portata va regolata al minimo necessario poiché la uW oltrepassa le pareti ed una portata eccessiva non aumenta le prestazioni nell'area protetta.**

L'accensione del Led Rosso indica la rilevazione dell'Infrarosso

Premessa: nel funzionamento operativo alla rilevazione di un allarme il sensore si inibisce per 2 minuti. Se la Linea SET del De Unire è collegata, a centrale inserita non si avrà alcuna inibizione

6. MEMORIA ALLARME Al disinserimento dell'impianto, il sensore alla rilevazione visualizzerà un eventuale allarme avvenuto tramite l'accensione del LED Verde e Rosso. La memoria verrà azzerata al successivo inserimento. Attiva anche in LED OFF

7. SEGNALAZIONI BATTERIA Lo stato di batteria bassa viene segnalata tramite l'accensione del LED rosso alla rilevazione. Anche in LED OFF

8. SOSTITUZIONE BATTERIA Per sostituire la batteria posizionare il sistema della centrale di allarme in modalità MANUTENZIONE, aprire il sensore, rimuovere la batteria, inserire la nuova batteria e richiudere il coperchio.

9. AVVERTENZE •Attenzione: pericolo d'esplosione se la batteria non è sostituita nel modo corretto, sostituire solo con un tipo uguale o equivalente. Nel caso la batteria dovesse avere delle perdite di liquido, sostituire immediatamente, avendo cura di pulire l'alloggiamento della batteria e di lavarsi accuratamente le mani in caso di contatto col liquido fuoriuscito dalla batteria.

Attenzione: A causa delle dimensioni ridotte del prodotto, alcune sue parti, potrebbe essere ingerito. Tenere lontano dalla portata dei bambini d'età inferiore ai 36 mesi.

INFORMAZIONI SULLO SMALTIMENTO (DIRETTIVA RAEE)

- Attenzione: per smaltire il presente dispositivo non utilizzare il normale bidone della spazzatura!
- Le apparecchiature elettriche ed elettroniche usate devono essere gestite a parte e in conformità alla legislazione che richiede il trattamento, il recupero e il riciclaggio

adeguato dei suddetti prodotti.

•In seguito alle disposizioni attuate dagli Stati membri, i privati residenti nella UE possono conferire gratuitamente le apparecchiature elettriche ed elettroniche usate a centri di raccolta designati (per maggiori informazioni si prega di contattare l'autorità locale competente) o al rivenditore locale che può ritirare gratuitamente se l'utente acquista un altro prodotto nuovo di tipologia simile. •

Se le apparecchiature contengono batterie o accumulatori:

SMALTIMENTO DELLA BATTERIA: Attenzione: la batteria contiene sostanze inquinanti e quindi, una volta esaurita la carica, non deve essere buttata nei rifiuti comuni ma negli appositi contenitori predisposti alla raccolta e smaltimento dei rifiuti inquinanti, secondo le leggi e le normative del luogo.



GARANZIA

Il prodotto è garantito **5 anni** contro difetti e malfunzionamenti.

Direttiva RED Norme EN 60950-1, EN 50130-4, EN 50130-5 EN61000-6-3, EN 300 440, EN301489-3 e EN 62479

DICHIARAZIONE DI CONFORMITÀ UE

De Tech srl dichiara che l'apparecchiatura è conforme alla direttiva 2014/53/UE. Il testo completo della dichiarazione di conformità UE è disponibile nella scheda di prodotto al seguente indirizzo www.detechsrl.it

DATI DI TARGA

Alimentazione	3,6V cc +/-30%
Assorbimento max	30 uA
Microonda	Strip 10.525 GHz 8 dBm
Tempo allarme	3 sec.
Immunità RFI	0,1/500 MHZ 3V/m
Temp. di lavoro	-5°C/ +55°C
Freq Radio	868 FM bidirezionale
Umidità ambientale	95%



CE ! Clarification				
AT	BE	BG	CY	HR
DK	EE	FI	FR	DE
EL	IE	IT	LV	LT
LU	MT	NL	PL	PT
GB	CZ	RO	SK	SI
ES	SE	HU		

De Tech srl

Via Enzo Benedetto 27/b 00173 Roma Italia

Tel 06/72016428 info@detechsrl.it www.detechsrl.it

